

«УТВЕРЖДЕН»
Приказ 147/1 от 07.09.2015г



ПАСПОРТ

**дорожной безопасности образовательного
учреждения
МБУ детский сад «Гнездышко»**

2015г

ПОЯСНИТЕЛЬНАЯ ЗАПИСКА

ПАСПОРТ ДОРОЖНОЙ БЕЗОПАСНОСТИ

Паспорт дорожной безопасности (далее Паспорт) МБУдетский сад № 43 «Гнездышко» (далее – ДОУ) является информационно-справочным документом, в котором отражаются сведения о соответствии ДОУ требованиям дорожной безопасности, и устанавливаются требования, подтверждающие готовность ДОУ обеспечивать проведение необходимых мероприятий по защите воспитанников, связанных с дорожно-транспортным происшествием.

Разработка Паспорта осуществляется администрацией ДОУ с учетом настоящих требований и предложений органов государственной инспекции безопасности дорожного движения. Заведующий ДОУ утверждает паспорт дорожной безопасности.

Паспорт составляется на текущий период и дополняется или корректируется по мере внесения изменений в документальные сведения, включенные в Паспорт, с указанием причин и даты их внесения (например, завершение реконструкции или капитального ремонта, изменение схемы, и другие). При заполнении Паспорта разрешается вносить дополнительную информацию с учетом особенностей объекта образования.

Актуализация паспорта (переоформление) осуществляется каждые 3 года с момента его утверждения. Уточнение данных осуществляется ежегодно по состоянию на 1 сентября текущего года. Паспорт регистрируется в установленном делопроизводством порядке. Паспорт хранится в кабинете заместителя заведующего муниципального бюджетного дошкольного образовательного учреждения по ВМР. По окончании срока действия паспорта, его повреждении и невозможности дальнейшего ведения оформляется новый паспорт, в который из ранее заведённого паспорта переносится информация, не утратившая значения на момент его переоформления. Ранее заведенный паспорт хранится 3 года, уничтожается в установленном порядке.

Разработчик Паспорта: - зам. зав по ВМР

1. Общие сведения

1.1. Наименование ДОУ: муниципальное бюджетное дошкольное образовательное учреждение детский сад № 43 «Гнездышко»(далее – ДОУ).

1.2. Юридический адрес ДОУ: 445017, РФ, Самарская область, г.Тольятти, ул. Гагарина,12

1.3. Руководители ДОУ: заведующий МБУ – Елена Николаевна Постникова (26-32-12).

1.4. Ответственный за мероприятия по профилактике детского травматизма: зам.зав по ВМР – Ширшикова Ирина Валерьевна (26-32-12).

1.5. Количество воспитанников: 341 человек.

1.6. Наличие уголка по БДД: в 18 группах.

1.7. Наличие автогородка (площадки) по БДД: нет.

1.8. Режим работы ДОУ: рабочие дни – с 07.00 до 19.00; нерабочие дни – суббота, воскресенье, праздники.

1.9. Телефоны оперативных служб:

- подразделением пожарной охраны и единая служба спасения -01

- полиция - 02

- скорая медицинская помощь - 03

Содержание

I. План-схемы ДОУ.

1. Район расположения ДОУ, пути движения транспортных средств и детей.
2. Организация дорожного движения в непосредственной близости от ДОУ.
3. Пути движения транспортных средств к местам разгрузки/погрузки и рекомендуемых безопасных путей передвижения детей по территории образовательного учреждения.

II. Информация об обеспечении безопасности перевозок детей специальным транспортным средством (автобусом).

III. Приложения.

1. Организация работы по профилактике детского дорожно-транспортного травматизма.
2. План мероприятий по профилактике детского дорожно-транспортного травматизма в МБУ.

І. ПЛАН-СХЕМЫ ДОУ.

1. Район расположения ДОУ, пути движения транспортных средств и детей. (учебный корпус № 2 МБУ детский сад № 43 "Гнёздышко")

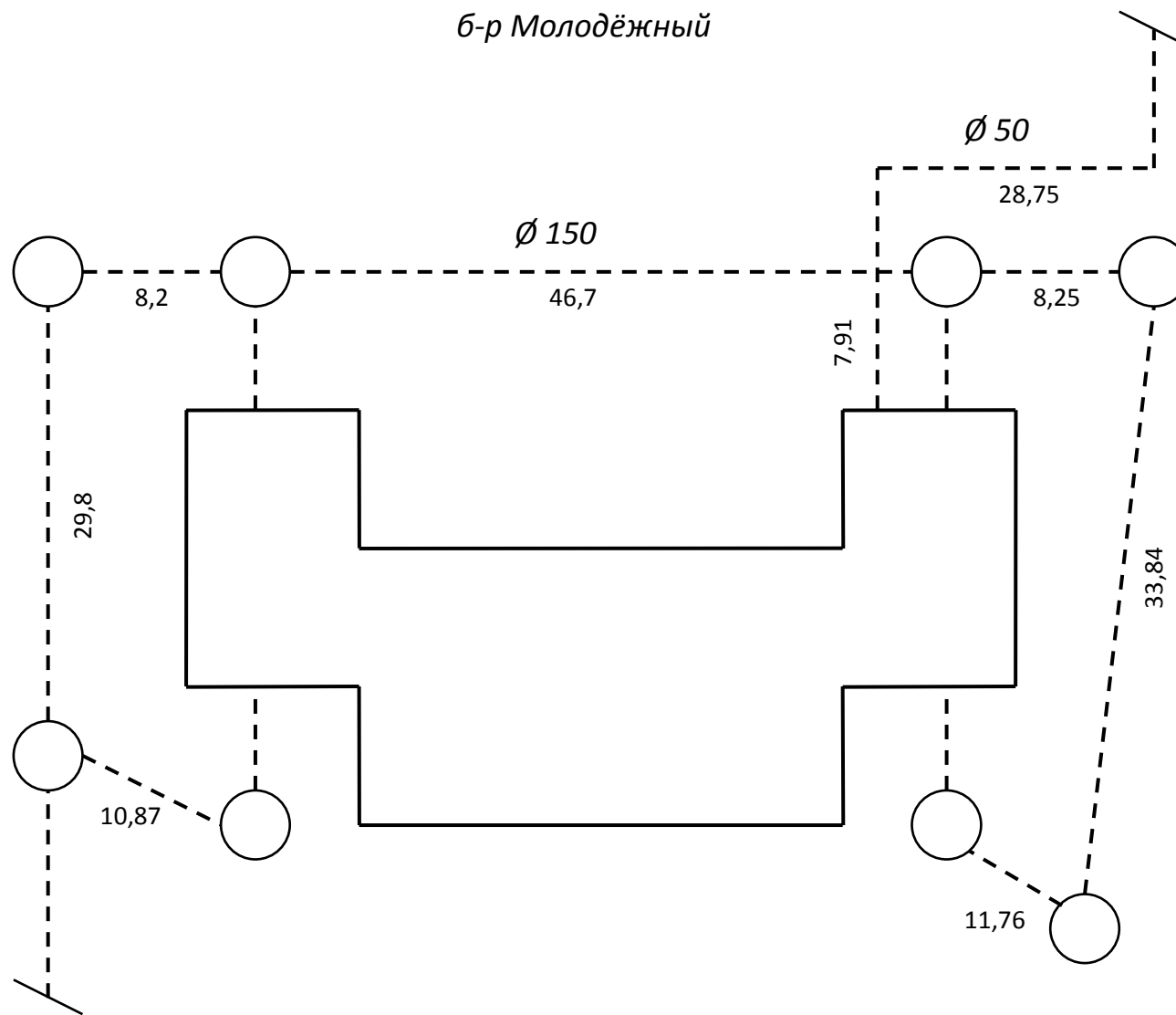
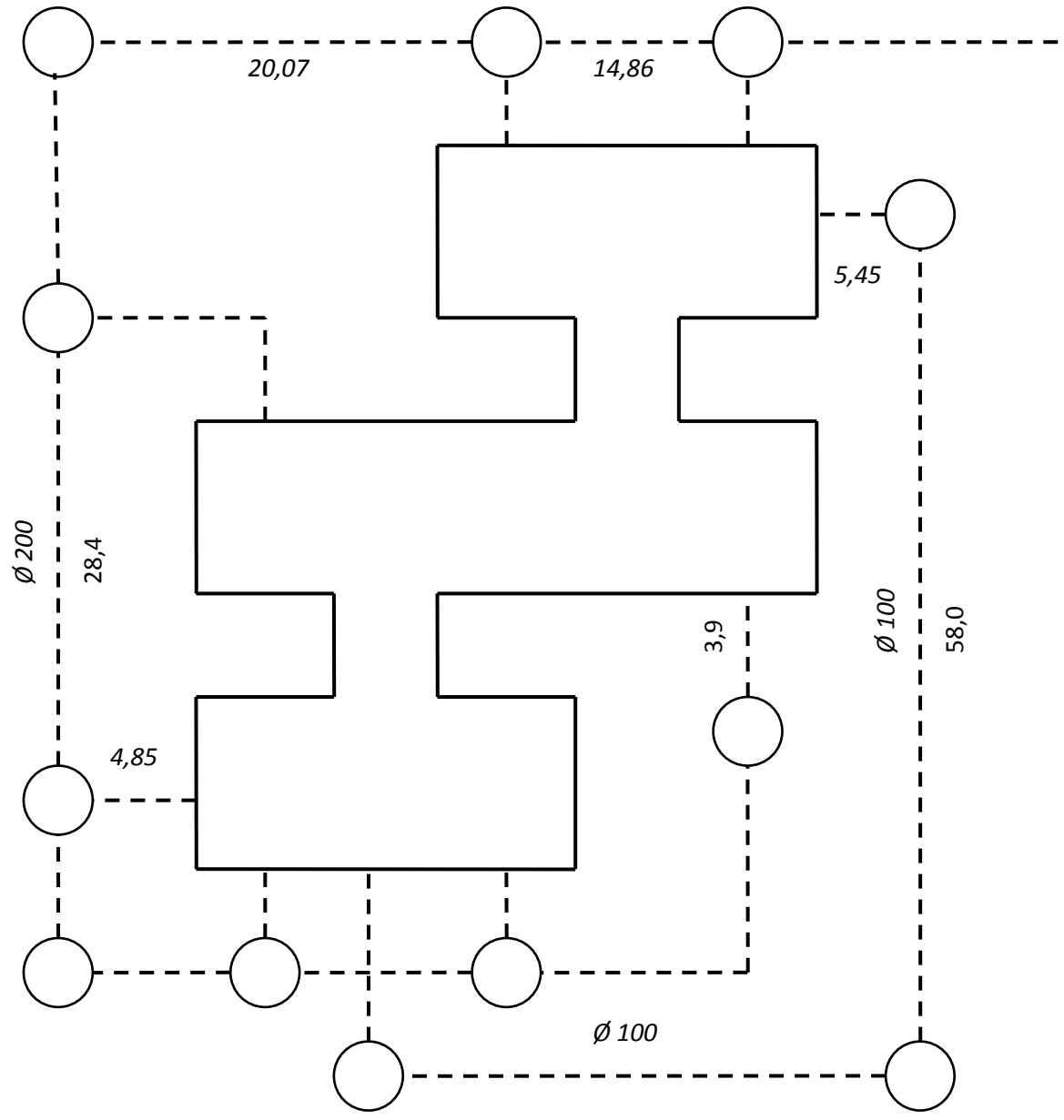


Схема (учебный корпус № 1 МБУ детский сад № 43 "Гнёздышко")



ул. Гагарина

II. ИНФОРМАЦИЯ ОБ ОБЕСПЕЧЕНИИ БЕЗОПАСНОСТИ ПЕРЕВОЗОК ДЕТЕЙ СПЕЦИАЛЬНЫМ ТРАНСПОРТНЫМ СРЕДСТВОМ (АВТОБУСОМ)

Автобус для перевозок детей в ДОУ отсутствует

III. ПРИЛОЖЕНИЯ

1. Организация работы по профилактике детского дорожно-транспортного травматизма.

В воспитательном процессе МБУ немалое место уделяется теме безопасности, которая включает в себя задачу по передаче детям знаний о правилах безопасности дорожного движения в качестве пешехода и пассажира транспортного средства.

Для достижения поставленной задачи главная роль отводится педагогам и родителям. От того, насколько сами они будут подготовленными, очень многое зависит. Так, взрослые должны знать:

- правила дорожного движения, относящиеся к движению пешеходов, велосипедистов, перевозке пассажиров;
- основные дорожные знаки, касающиеся участников дорожного движения;
- сигналы светофора;
- требования безопасности при перевозке групп детей автобусами, при движении колонной.

Одновременно необходимо знать и возможные формы обучения детей дошкольного возраста, с учётом их психофизиологических особенностей. Взрослые должны помнить, что обучение правилам дорожного движения должно быть:

- постоянным (лучше частые короткие занятия с ребёнком, чем продолжительные, но редкие);
- конкретным (необходимо сосредоточить внимание ребёнка на действиях в условиях реального движения);
- направленным на привитие безопасных способов поведения на дороге, а не только запоминанию правил дорожного движения;
- применимым к ближайшему окружению.

В детском саду педагоги прилагают много усилий для того, чтобы помочь ребёнку овладеть правилами дорожного движения, подготовить его к школьному периоду жизни, а именно: самостоятельно пользоваться правилами безопасного передвижения, начиная с территории своей улицы.

Одним из самых надёжных способов формирования у дошкольника безопасного поведения на дорогах является наблюдение дорожных ситуаций непосредственно на целевых прогулках, то есть получение доступной объективной информации от взрослого (как педагога, так и родителей).

В своей работе воспитатели используют:

- чтение художественной литературы;
- рассматривание иллюстраций, картин;
- моделирование дорожных ситуаций;
- обучающие и развивающие игры;
- изготовление с детьми атрибутов и игрушек для занятий по теме дорожной безопасности;
- художественно-творческая деятельность детей и др.

Для организации в ДОУ таких форм работы с детьми создаётся соответствующая предметно-развивающая среда. Кроме этого, в развивающей среде используются:

- комплекты дорожных знаков;
- макет улицы с транспортными средствами;
- наглядно-иллюстративный материал;
- обучающие и развивающие игры;
- атрибуты для сюжетно-ролевых игр с дорожной тематикой;
- детская художественная литература;
- картотека стихов, загадок, считалок, поговорок, пословиц;
- альбомы с фотографиями "Моя улица", "Мой микрорайон".

В ДОУ в целях пропаганды безопасности дорожного движения и профилактики детского дорожно - транспортного травматизма оформлены информационные "Уголки безопасности".

Никакое обучение не будет эффективным, если самые близкие люди не соблюдают правила дорожного движения. Для детей родители являются образцом поведения на

улице, дорогах, в транспорте. Только в сотрудничестве детского сада и семьи можно выработать у детей необходимые навыки культуры поведения на дорогах. С этой целью используются:

- наглядная информация на стендах для родителей, в папках-передвижках;
- родительские собрания, беседы с участием педагогов;
- совместные праздники и развлечения.

Таким образом, в ходе целенаправленной и систематической работы взрослых у дошкольника своевременно сформируются представления о безопасном поведении при переходе дороги и регулярная забота о своей безопасности.

2. План мероприятий по профилактике детского дорожно-транспортного травматизма в МБУ.

1. Организационно-педагогическая работа

№ ПП	Наименование мероприятия	Категории работников	Срок	Ответственный
1	Инструктаж по теме: «Правила дорожного движения»	Воспитатели, Узкие специалисты	Ежегодно – сентябрь, май, при приеме на работу	Зам.зав по ВМР Заведующий
2	Инструктаж по теме: «Правила дорожного движения» (Движение детей в колоннах)	Воспитатели, Узкие специалисты	Ежегодно – сентябрь, май, при проведении экскурсий и др. мероприятий	Заведующий Зам.зав по ВМР

2. Методическая работа

№ ПП	Наименование мероприятия	сроки	ответственный
1	Оборудовать в группах уголки, макеты улиц для игры детям	сентябрь	Зам.зав по ВМР Воспитатели групп
2	Пополнять развивающую среду в группах дидактическими играми, настольно-печатными играми, атрибутами для организации и проведения с.-р. Игр, иллюстративным материалом направленным на изучение и повторение с детьми	В течение учебного года	Зам.зав по ВМР Воспитатели групп

3	Включать в календарные планы групп тематические занятия, беседы, игры по ПДД	В течение учебного года.	Зам.зав по ВМР Воспитатели групп
4	Месячник по ПДД безопасности с воспитанниками	сентябрь	Заведующий Зам.зав по ВМР Воспитатели групп
5	Пополнять книжные уголки в группах познавательной литературой по ПДД.	В течение учебного года.	Зам.зав по ВМР Воспитатели групп
6	Провести беседу с детьми старшей и подготовительной группы по проверке знаний по теме «Дорожная азбука»	май	Зам.зав по ВМР Воспитатели групп
7	Обзор литературы по теме: «Профилактика ДДТТ и ПДД» 1. Журналы «Управление ДОУ», «Дошкольное воспитание», «Воспитатель ДОУ»	В течение года	Зам.зав по ВМР воспитатели групп

3. Работа с родителями

№ ПП	Наименование мероприятия	сроки	Срок
1	Включать в групповые родительские собрания вопросы по ПДД. Например, «Родители – образец поведения на дорогах и улицах» и др.	В течение года	Воспитатели групп
2	Помещать в родительские уголки информационно-справочный материал по обучению детей правам безопасного поведения на дорогах и улице.	В течение года	Воспитатели групп

Заведующий МБУ детского сада

№ 43 «Гнездышко»

Е.Н. Постникова.